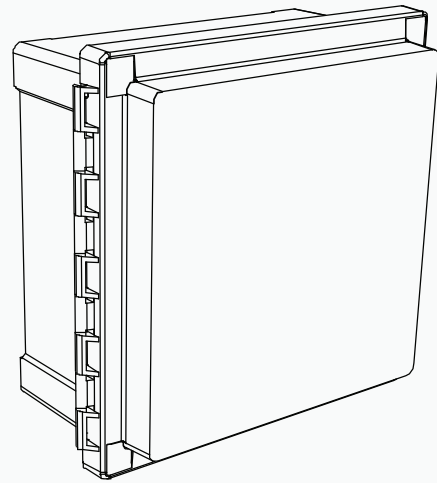


POWERWALL

Gateway

De Gateway voor de Tesla Powerwall voorziet in energiebeheers- en bewakingsfuncties voor het Powerwall-systeem, voor het eigen gebruik van zonne-energie en lastschakelingstoepassingen.

De Gateway communiceert direct met de Powerwall, zodat u het energiegebruik thuis met behulp van alle mobiele apparaten met de Tesla app in de gaten kunt houden.



PRESTATIE-SPECIFICATIES

AC-meter	Rendement (+/- 1%)
Connectiviteit	Ethernet, mobiel (3G) ¹ , wifi
Gebruikersinterface	Tesla App
Bedrijfsmodi	Ondersteuning voor eigen gebruik van zonne-energie en lastschakeling
Modulariteit	Ondersteunt maximaal 10 AC-gekoppelde Powerwalls
Garantie	10 jaar

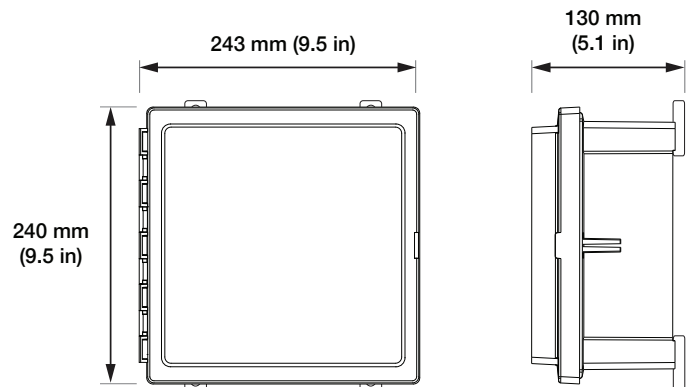
¹Verbinding met het mobiele netwerk is afhankelijk van het dekkinggebied van mobiele netwerk beheerders en van de signaalsterkte.

INFORMATIE OVER CONFORMITEIT

Zertifikate	UL 1642, UL 1741, IEC 60950-1, IEC 60950-22, CSA C22.2.107.1
Lichtnet aansluiting	Wereldwijde compatibiliteit
Emissies	FCC Part 15 Class B, ICES 003, EN 301489-1, EN 301489-7, EN 301489-17
Omgevingseisen	RoHS-richtlijn 2011/65/EU, WEEE-richtlijn 2012/19/EU, Batterijrichtlijn 2006/66/EC
Seismisch	AC-156, IEEE 693-2005 (hoog)

MECHANISCHE SPECIFICATIES

Afmetingen	240 mm x 243 mm x 130 mm
Gewicht	2 kg
Montageopties	Wandmontage



OMGEVINGSSPECIFICATIES

Bedrijfstemperatuur	-20°C tot 50°C
Luchtvochtigheid (LV) tijdens bedrijf	Max. 100%, condenserend
Maximale hoogte	3000 m
Omgeving	Goedgekeurd voor gebruik binnen en buiten
Behuizingstype	NEMA 4
Beschermingsklasse	IP65